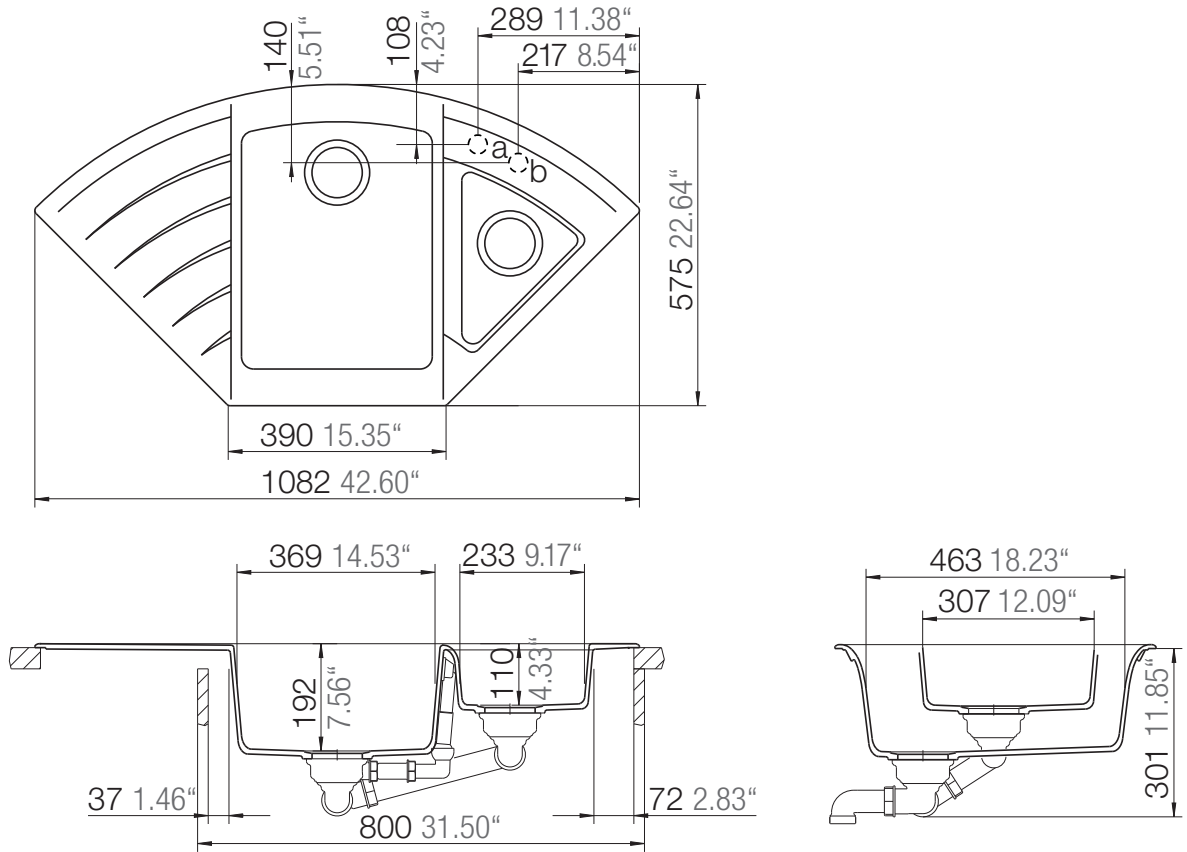


# SCHOCK

CRISTADUR®

## LOTUS C-150



Installation: Von oben / topmount  
Ausschnitt / cut-out

Installation: Unterbau / undermount  
Ausschnitt / cut-out

Ausschnitt mit beigelegter Schablone  
oder DXF-Daten von [www.schock.de](http://www.schock.de)  
cutout with included template or  
DXF-data from [www.schock.de](http://www.schock.de)

Ausschnitt mit beigelegter Schablone  
oder DXF-Daten von [www.schock.de](http://www.schock.de)  
cutout with included template or  
DXF-data from [www.schock.de](http://www.schock.de)

# SCHOCK

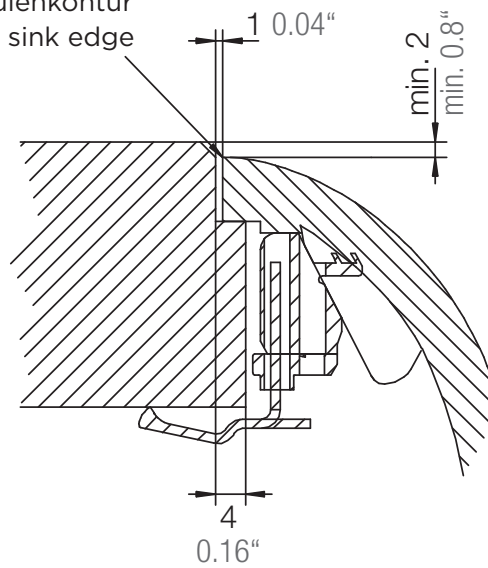
CRISTADUR®

## LOTUS C-150

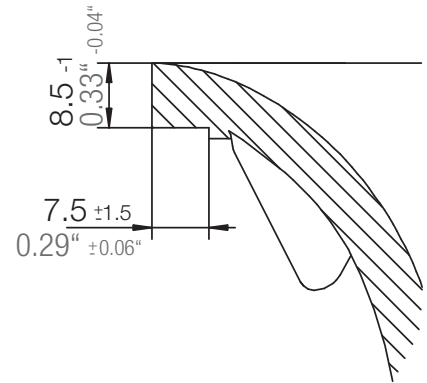
Detail: Flächenbündig / flush-mount

---

bemaßte Spülenkontur  
dimensioned sink edge



Randbefräsung 1:1  
edge 1:1



Installation: Flächenbündig / flush-mount  
Ausschnitt / cut-out

---

Ausschnitt mit beigelegter Schablone  
oder DXF-Daten von [www.schock.de](http://www.schock.de)

cutout with included template or  
DXF-data from [www.schock.de](http://www.schock.de)